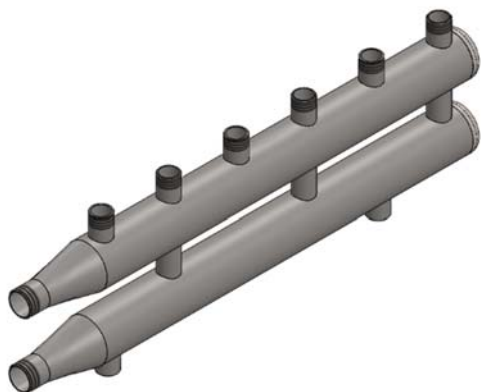


## COLLETTORE COMPLANARE DI DISTRIBUZIONE IN ACCIAIO INOX STAINLESS STEEL COPLANAR DISTRIBUTION MANIFOLD



(\*) CdR – Codice di Rintracciabilità prodotto  
(\*) CdR – Traceability code



Figura 1: Esempio

### CARATTERISTICHE

- Materiale UNI EN 10217-7:2014 – EN 1.4307(AISI 304L) – a richiesta EN 1.4404 (AISI 316L)
- Spessore minimo del tubo mm 3,00
- Attacchi d'utenza con filettatura UNI EN 10226-1:2006 - UNI EN ISO 228-1:2003
- Saldatura a TIG con saldatori certificati Istituto Italiano di Saldatura - IIS
- Pressione di collaudo: 7,5 bar
- Collaudo eseguito sul 100% del Lotto con rilascio del relativo certificato.
- Decapaggio, Passivazione; a richiesta Elettrolucidatura
- Certificato D.M. 174 \*\* RP-IG Nr. 360195
- Certificato di Prodotto per contatto acqua potabile
- Dichiarazione di Conformità (UNI EN 10204 – tipo 2.1); a richiesta Certificato di Controllo (UNI EN 10204 - tipo 3.1)
- Etichetta antieffrazione personalizzabile (\*)
- Codice di Rintracciabilità per Commessa

### SPECIFICATIONS

- Material: UNI EN 10217-7:2014 – EN 1.4307(AISI 304L) – or EN 1.4404 (AISI 316L) on request
- Minimum thickness of pipe: mm 3,00
- Threads: according to UNI EN 10226-1:2006 - UNI EN ISO 228-1:2003
- Qualified welding process TIG (Tungsten Inert Gas)
- Pressure test: 7,5 bar
- Test: on 100% of the ordered batch with the emission of the test certificate
- Finish: Pickling, passivation; Electropolishing on request
- Certified D.M. 174 \*\* RP-IG Nr. 360195
- Product Certification for human consumption (drinking water)
- Declaration of compliance (UNI EN 10204 – type 2.1); Inspection certificate (UNI EN 10204 – type 3.1) on request
- Customizable anti-burglary tag (\*)
- Specific traceability code